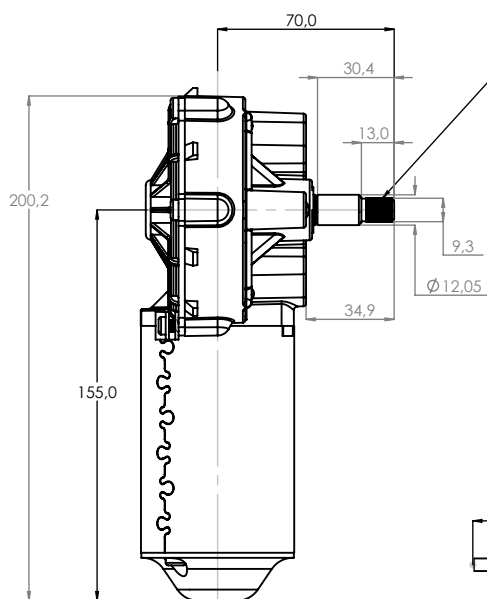
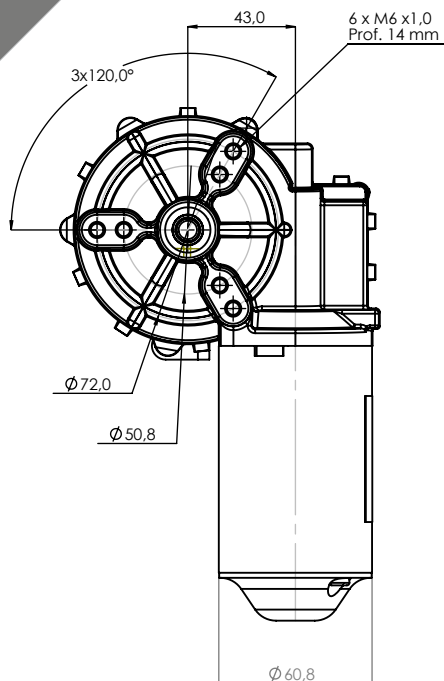
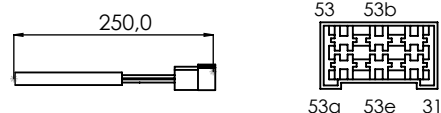
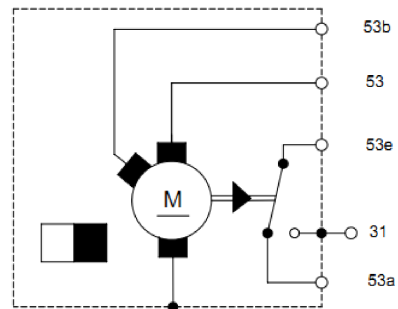


Technical Drawing

Desenho Técnico



Ângulo do flanco do dente: 90°
Nº de Dentes: 42
Passo: 0,675

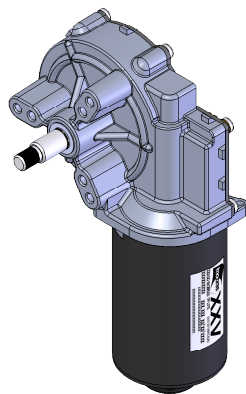


Legenda Ligação		
53b	Vel. 2	Branco
53e	Retorno	Preto
53	Vel. 1	Azul
31	GND	Verde
53a	Positivo	Vermelho

Technical Specification

Especificação Técnica

Imagem Ilustrativa



NOTAS:
Aplicação: Diversos

NOTES:
Application: Various

100521124

CARACTERÍSTICAS ELÉTRICAS		
VELOCIDADE	1	2
U N (V)	27	27
P N (W)	20	30
n N (rpm)	29	46
I N (A)	2,5	3
I max (A)	10,5	11
M N (Nm)	6	6
M max (Nm)	37	31
I	55:1	55:1
Rotação	L	L
Peso (Kg)	1,300	1,300

